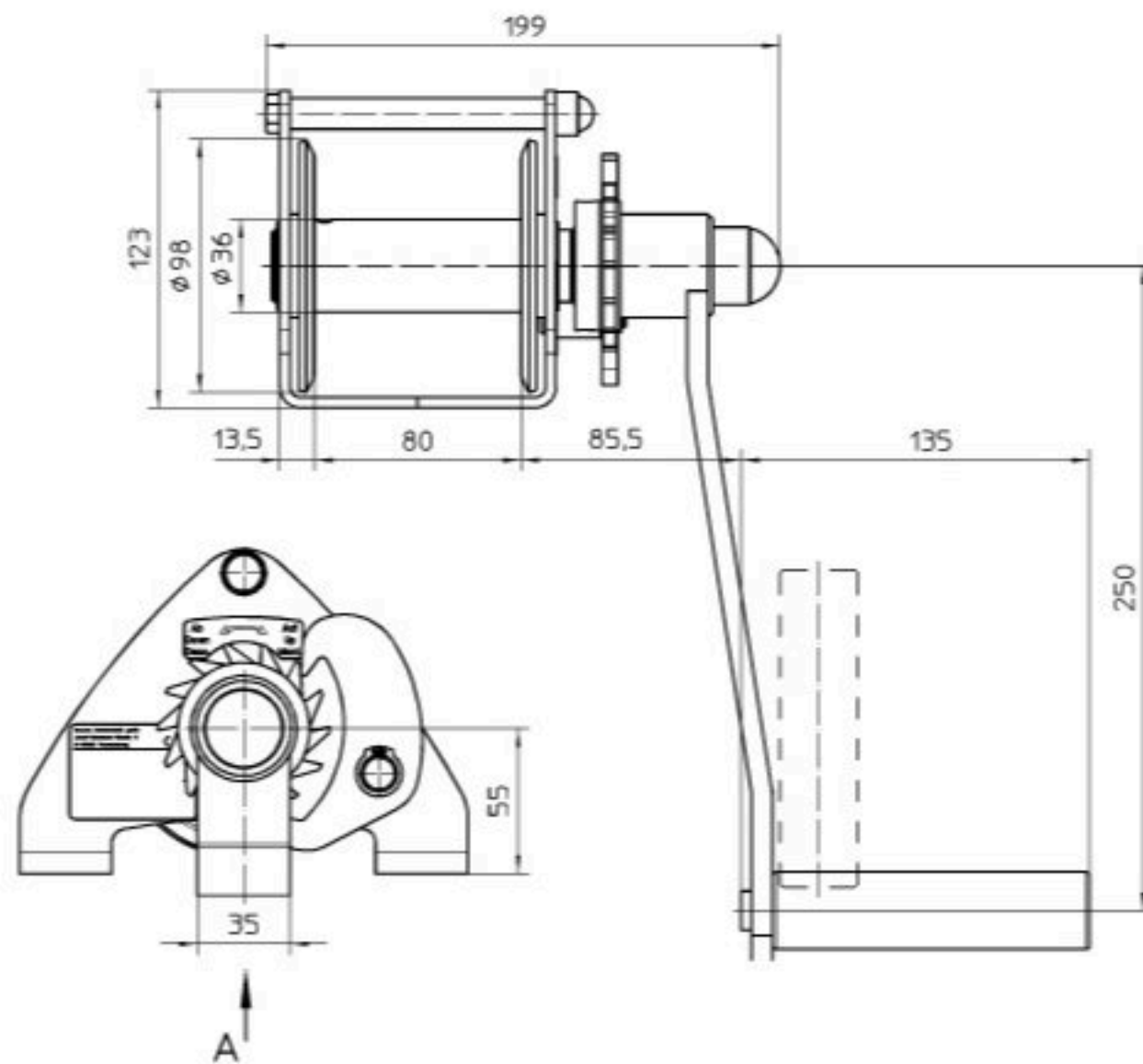


## Technische Daten

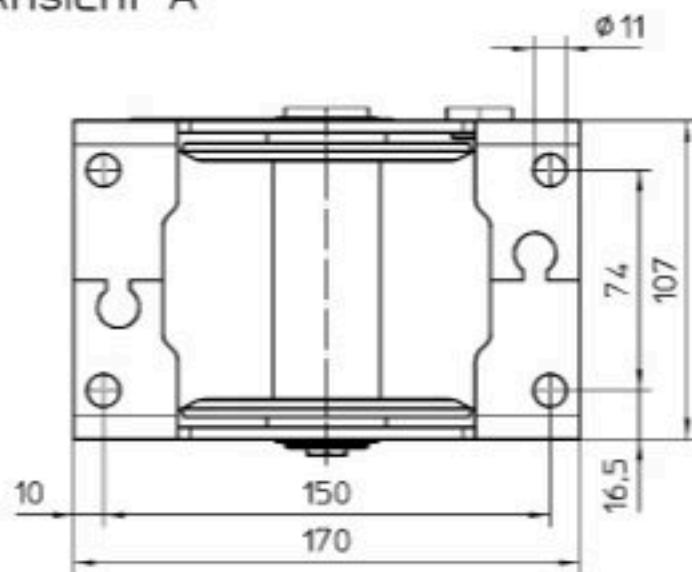
Technical data

Caractéristiques techniques

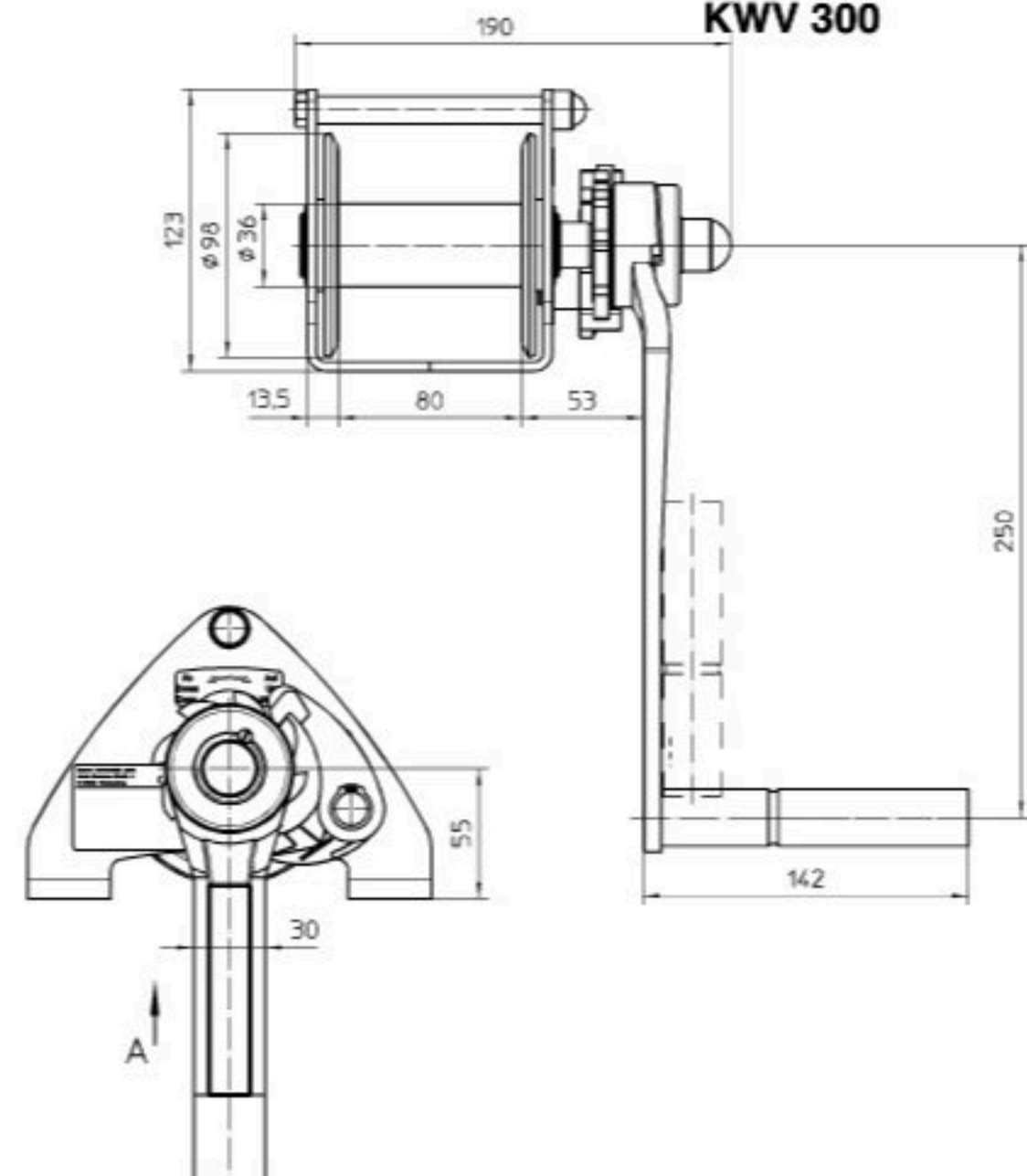
**KWE 250**



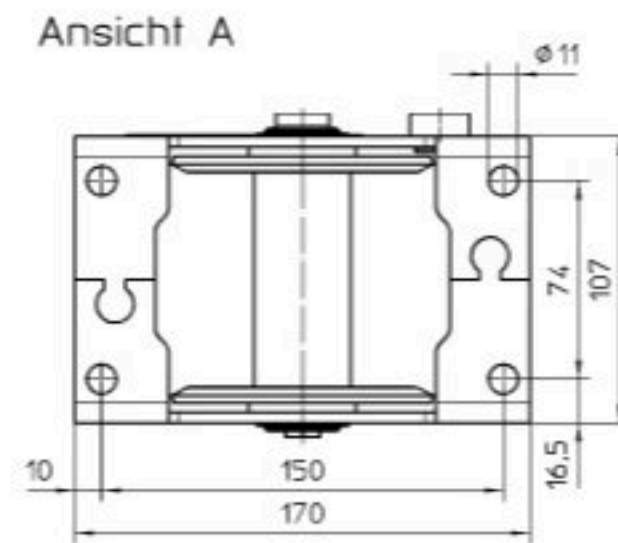
Ansicht A



**KWV 300**



Ansicht A



### KWV 300

#### Best.-Nr. O/N° / N° Code

232006	feste Kurbel mit Klappgriff	verzinkt / zinc plated / électro zingué
232614	feste Kurbel, radiusverstellbar	verzinkt / zinc plated / électro zingué
232611	Kurbel abnehmbar	verzinkt / zinc plated / électro zingué
232617	feste Kurbel, freischaftbar	verzinkt / zinc plated / électro zingué

### KWE 250

#### Best.-Nr. O/N° / N° Code

232007	feste Kurbel mit Klappgriff	Edelstahl/ stainless steel / inox
232690	Kurbel abnehmbar	Edelstahl/ stainless steel / inox

Technische Daten	Technical data	Caract. techniques	KWV 300	KWE 250
Zuglast:	capacity:	charge autorisée :		
1. Seillage	1 <sup>st</sup> rope position	sur la 1 <sup>ère</sup> couche	300 kg	250 kg
Oberste Seillage	final rope position	sur la dernière couche	150 kg	125 kg
Kurbeldruck	crank force	effort manivelle	270 N	220 N
Hub/ Kurbelumdr.	lift/crank turn	course/tour de manivelle	126 mm	126 mm
Seil Ø*	rope Ø*	Ø du câble*	4 mm	4 mm
Seil-Kapazität	rope capacity	cap. d'enroulement du câble	22 m	22 m
Gewicht (ohne Seil)	weight (w/o rope)	poids (sans câble)	4 kg	4 kg

\*empfohlenes Drahtseil: / recommended wire rope: / câble métallique recommandé : EN 12385-6x19M-FC 1770 B sZ

\*empf. Edelstahl Drahtseil: / recomm. stainless steel wire rope: / câble métallique inoxydable recommandé : EN 12385-7x19-1570N

Maße und Konstruktionsänderungen vorbehalten.  
We reserve the right to amend specifications without notice or obligation.  
haacon se réserve le droit de modifier les caractéristiques de son matériel.

